

*Wireless RS232 Adaptor*

说明书

# 目录

一、声明.....	1
二、实物外观.....	1
三、简介.....	1
四、产品特性.....	1
五、操作说明.....	2
1. 上电与开关机.....	2
2. 加网.....	2
3. 按键功能.....	2
4. 报告数据.....	2
5. 恢复出厂设置.....	2
六、安装方法.....	3
七、维护与保养.....	3

**Wireless RS232 Adaptor**

---

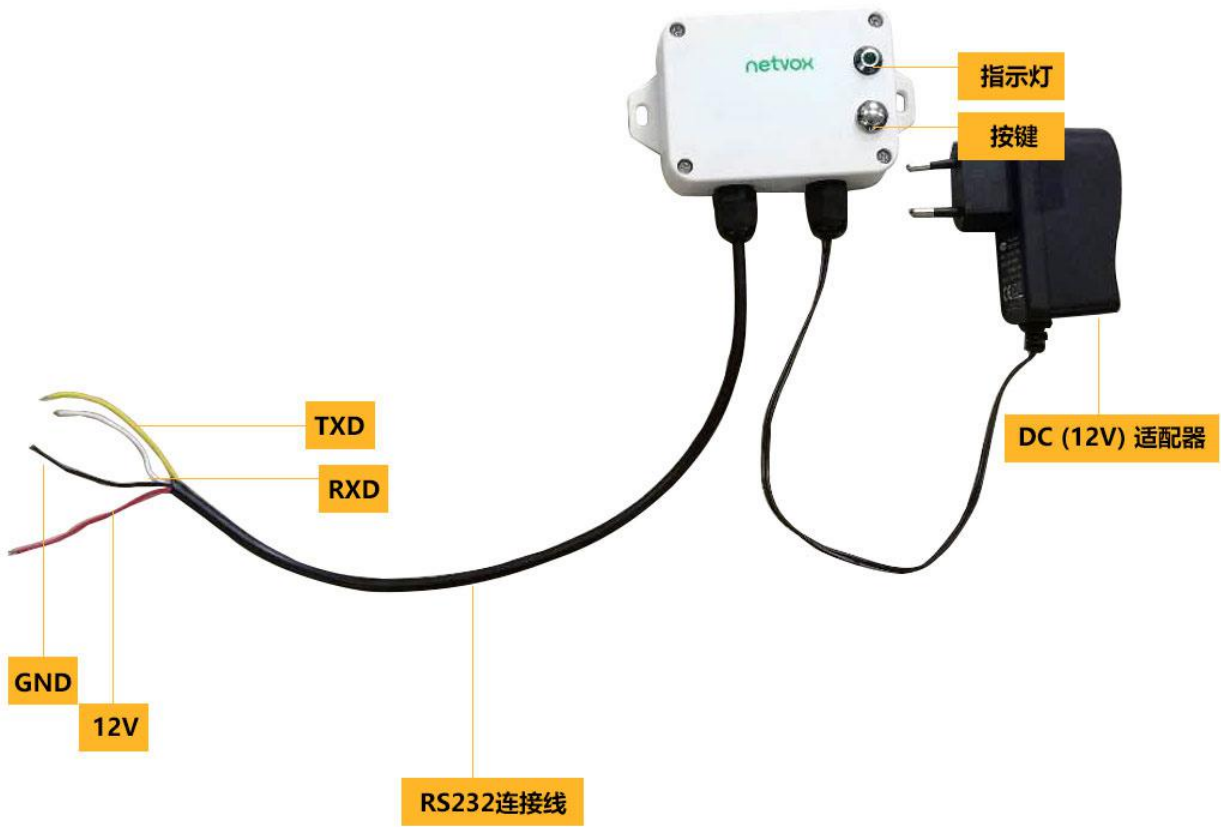
## 一、声明

在未经大洋事先书面许可的情况下，严禁以任何形式复制、传递、分发和存储本文档中的任何内容。大洋遵循持续发展的策略。因此，大洋保留在不预先通知的情况下，对本文档中描述的任何产品进行修改和改进的权利。

在任何情况下，大洋均不对任何数据或收入方面的损失，或任何特殊、偶然、附带或间接损失承担责任，无论该损失由何种原因引起。

本文档的内容按“现状”提供。除非适用的法律另有规定，否则不对本文档的准确性、可靠性和内容做出任何类型的、明确或默许的保证，其中包括但不限于对适销性和对具体用途的适用性的保证。大洋保留在不预先通知的情况下随时修订或收回本文档的权利。

## 二、实物外观





### 三、简介

R718PDA 为 netvox 基于 LoRaWAN 开放协议的 Class C 类型设备，兼容 LoRaWAN 协议。

R718PDA 支持串口透传，能够按配置的周期时间向支持 RS-232 协议的 sensor 发送读取命令，sensor 回复的信息将直接上报网关。

串口透传仅支持 RS-232 协议。

LoRa无线技术：

LoRa 是一种专用于远距离低功耗的无线通信技术,其扩频调制方式相对于其他通信方式大大增加了通信距离，可广泛应用于各种场合的远距离低速率物联网无线通信领域。比如自动抄表、楼宇自动化设备、无线安防系统、工业监视与控制等。具有体积小、功耗低、传输距离远、抗干扰能力强等特点。

LoRaWAN：

LoRaWAN定义了使用LoRa技术的端到端标准规范，保障了不同厂家设备之间的互通兼容性。

### 四、产品特性

- 采用 SX1276 无线通信模块
- 外部供电 DC 12V(由外接 RS232 设备对 R718PDA 供电)
- 防护等级 IP65/IP67(可选)
- 底座附有磁铁，可吸附于铁质物体
- RS232 串口透传
- 兼容 LoRaWAN™ Class C
- 采用跳频扩频技术
- 可通过第三方软件平台进行配置参数，读取数据及通过 SMS 文本和电子邮件设置警报（可选择）
- 可适用于第三方平台：Actility/ThingPark, TTN, MyDevices/Cayenne

### 五、操作说明

#### 开关机

上电	由外部 12V 供电
开机	外部 12V 供电,绿灯闪烁一次代表开机成功
关机 (恢复出厂设置)	按住按键 5 秒，可见到绿色指示灯持续快闪 20 次后设备自动关机
断电	断开电源

\*开机后五秒钟，设备将处于工程测试模式

备注:	1. 两次关机开机或断电上电之间要间隔 10s 左右的时间, 避免电容电感等储能元件的干扰
-----	---

## 加网

未加过网的设备	设备 <b>开机</b> 后开始搜寻网络 绿灯常亮 5s 表示加网成功 绿灯一直未亮起表示未加进网络
已加过网的设备 (未恢复出厂设置)	设备 <b>开机</b> 后搜寻之前加进的网路 绿灯常亮 5s 表示加网成功 绿灯一直未亮起表示未加进网络
加网失败	前两分钟: 每 15s 起来一次发送加网请求 两分钟后: 设备进入睡眠模式并每 15min 起来一次发送加网请求 <b>备注:</b> 1. 加不了网时: 建议检查网关上的设备注册信息或咨询您的平台服务器提供商。

## 按键功能

长按按键 5s	功能: 恢复出厂设置/关机 现象: <b>绿灯快闪 20 次</b> 未见绿灯快闪则恢复出厂设置/关机失败
短按按键	设备在网络中 : 绿灯闪烁一次并发送一条数据包 <code>87+ReceiveData (ReceiveData 为最近一次接收的数据) 格式数据包</code> 。 设备不在网络中: 绿灯不会闪烁

## 波特率配置

波特率默认值	9600
配置方式	通过 LORAWAN 下发指令

波特率选项	00	Baudrate = 115200;	01	Baudrate = 57600;	02	Baudrate = 38400;
	03	Baudrate = 28800;	04	Baudrate = 19200;	05	Baudrate = 9600;
	06	Baudrate = 4800;	07	Baudrate = 2400;		

## 数据发送

设备上电会立即发送一条版本包 Report;

在未进行任何配置前，设备无操作。

设备通过 LORAWAN 下发指令配置需要通过 R232 发送的数据，同时将 R232 接收到的数据上报网关。

设备通过 LORAWAN 下发指令配置周期性发送该数据的时间。

当 R718PDA 的 RS232 接口接收到与其对接的 RS232 设备发来的串口数据后，会主动将接收到的数据会以 87+ReceiveData 的格式上报网关。

设备上报的数据解析参照 Netvox LoraWAN Application Command 文档及 <http://www.netvox.com.cn:8888/page/index> 指令解析

## 发送数据周期时间配置示例：

Description	Device	CmdID	NetvoxPayLoadData
SetPollSensorPeriodReq	R718PDA	0x03	Period(2Byte, Unit: 1s)
SetPollSensorPeriodRsp		0x83	Status(0x00_success)
GetPollSensorPeriodReq		0x04	
GetPollSensorPeriodRsp		0x84	Period(2Byte, Unit: 1s)

配置设备周期 Period = 30s

下行： 03001E

设备返回：

8300（配置成功）

### 8301（配置失败）

(1) 读取设备参数

下行： 04

设备返回：

84001E（设备当前参数）

发送数据配置示例：

Description	Device	CmdID	NetvoxPayloadData
SetPollSensorRawCmdReq	R718P DA	0x05	SensorRawCmd
SetPollSensorRawCmdRsp		0x85	Status(0x00_success)
GetPollSensorRawCmdReq		0x06	
GetPollSensorRawCmdRsp		0x86	SensorRawCmd

(2) 配置设备 SensorRawCmd

下行： 05112233445566

设备返回： 8500（配置成功）

8501（配置失败）

(3) 读取 SensorRawCmd

下行： 06

设备返回： 86112233445566（设备当前 SensorRawCmd）

Description	Device	CmdID	NetvoxPayloadData
SetBaudRateReq	R718P DA	0x08	BaudRateType（1Byte）
SetBaudRateRsp		0x88	Status(0x00_success)



GetBaudRateReq		0x09	
GetBaudRateResp		0x89	BaudRateType (1Byte)

**波特率配置示例：**

例如配置波特率为 115200，

下行： 0800

设备返回： 8800（配置成功）

8801（配置失败）

读取设备波特率参数

下行： 09

设备返回： 8900（设备当前参数）

## 六、安装方法

安装步骤及注意事项：

1. LoRa 转 RS-232 适配器 (R718PD) 内置磁铁 (如下图一)，安装时，可贴于带铁的物体表面上，方便快捷。

为使安装更牢固，请使用螺丝 (需自购) 将设备固定到墙面或者其他物体表面上 (如下图)。

注释

- 请勿将设备安装在金属屏蔽箱内或者周围有其他电器设备的环境，以避免影响设备的无线传输信号。



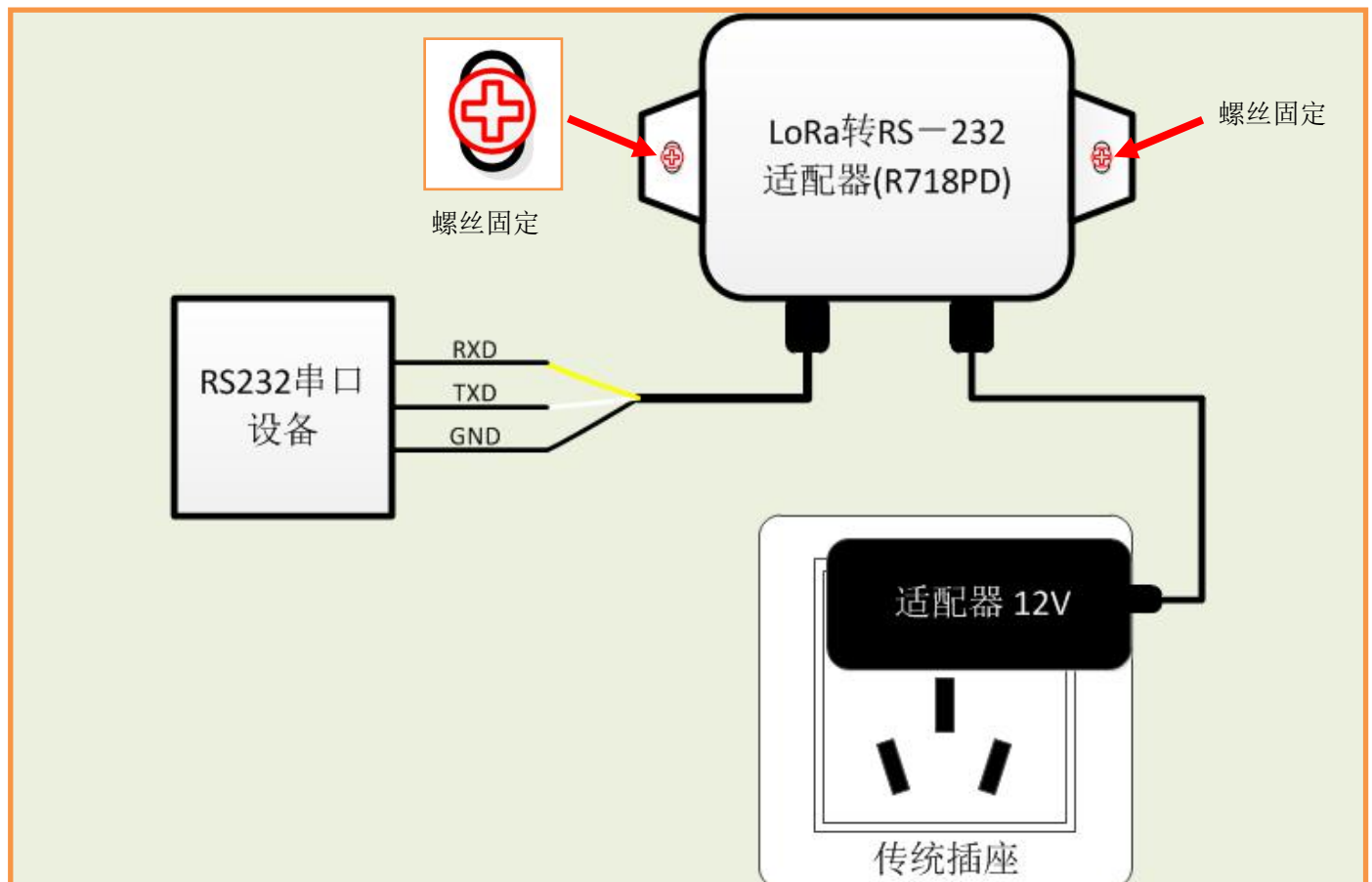
2. 将黄色线 (RXD)、白色线 (TXD)、及黑色线 (GND) 接到 RS232 串口设备相应的接口上。

3. LoRa 转 RS-232 适配器 (R718PD) 支持串口透传，按照配置的周期时间向所连接的 RS232 设备发送命令或读取数据，读取到的信息将直接上报网关。

LoRa 转 RS-232 适配器 (R718PD) 可以应用于带有 RS232 串口的设备。

例如：

- UPS 不间断电源
- 门禁
- 硬盘播放器
- 其他带有 RS232 串口的设备



## 七、维护与保养

您的设备是具有优良设计和工艺的产品，应小心使用。下列建议将帮助您有效使用保修服务。

- 保持设备干燥。雨水、湿气和各种液体或水分都可能含有矿物质，会腐蚀电子线路。如果设备被打湿，请将其完全晾干。
- 不要在有灰尘或肮脏的地方使用或存放。这会损坏它的可拆卸部件和电子组件。
- 不要存放在过热的地方。高温会缩短电子设备的寿命、毁坏电池、使一些塑料部件变形或熔化。
- 不要存放在过冷的地方。否则当湿度升高至常温时，其内部会形成潮气，这会毁坏电路板。
- 不要扔放、敲打或振动设备。粗暴地对待设备会毁坏内部电路板及精密的结构。
- 不要用烈性化学制品、清洗剂或强洗涤剂清洗。
- 不要用颜料涂抹。涂抹会在可拆卸部件中阻塞杂物从而影响正常操作。
- 请勿将电池掷入火中，以免电池爆炸。受损的电池也有可能爆炸。

上述所有建议都同等地适用于您的设备、电池和各个配件。如果任何设备不能正常工作，请将其送至距离您最近的授权维修机构进行维修。